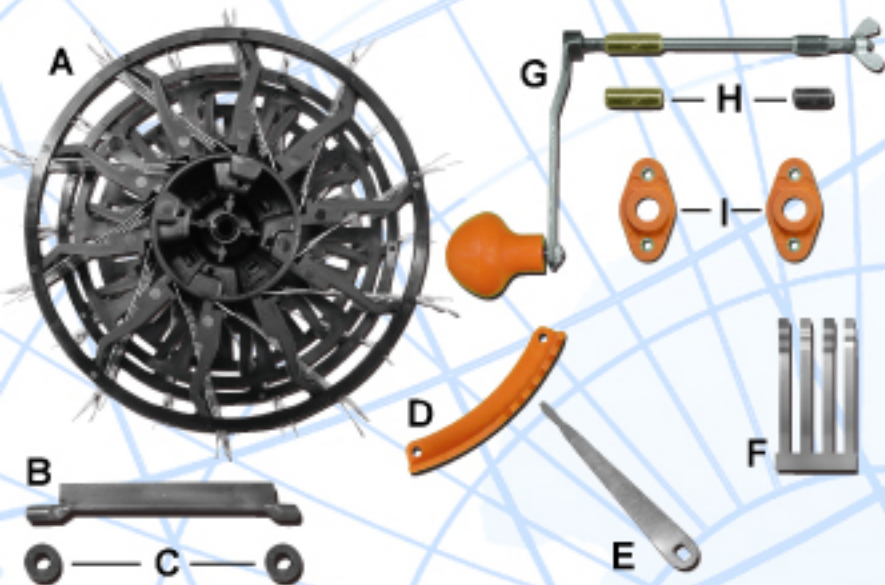


Nomenclature des pièces de rechange du MOUSTIC®



Libellé	Désignation	Référence
A	Hérisson complet	91000070
B+C	Butée complète	91000030
C	Jeu de portées	91000035
D	Secteur denté	91000290
E	Index de butée	91000350
F	Peignes de recharge	91000075
G	Manivelle complète	91000040
H	Jeu de roulements	91000045
I	Jeu de coussinets	91000050

Données Techniques

Carter : tôle électro-zinguée de 0,5 mm d'épaisseur
 Noyau central en plastique chargé haute-densité injecté
 Peignes en acier inoxydable interchangeables
 Rendement : 100 à 150 m²/jour
 Dimensions en cm (L x l x h) : 32x14x27
 Poids brut : 2kg140