

BAC TREMIE 60L
REF : 0845 0580-2
OPTION

Kit Fixation tablier trémie
5 rondelles M8
5 écrous frein HM 8

COFFRET ELECTRIQUE
REF : T845 / T1545 / T2060

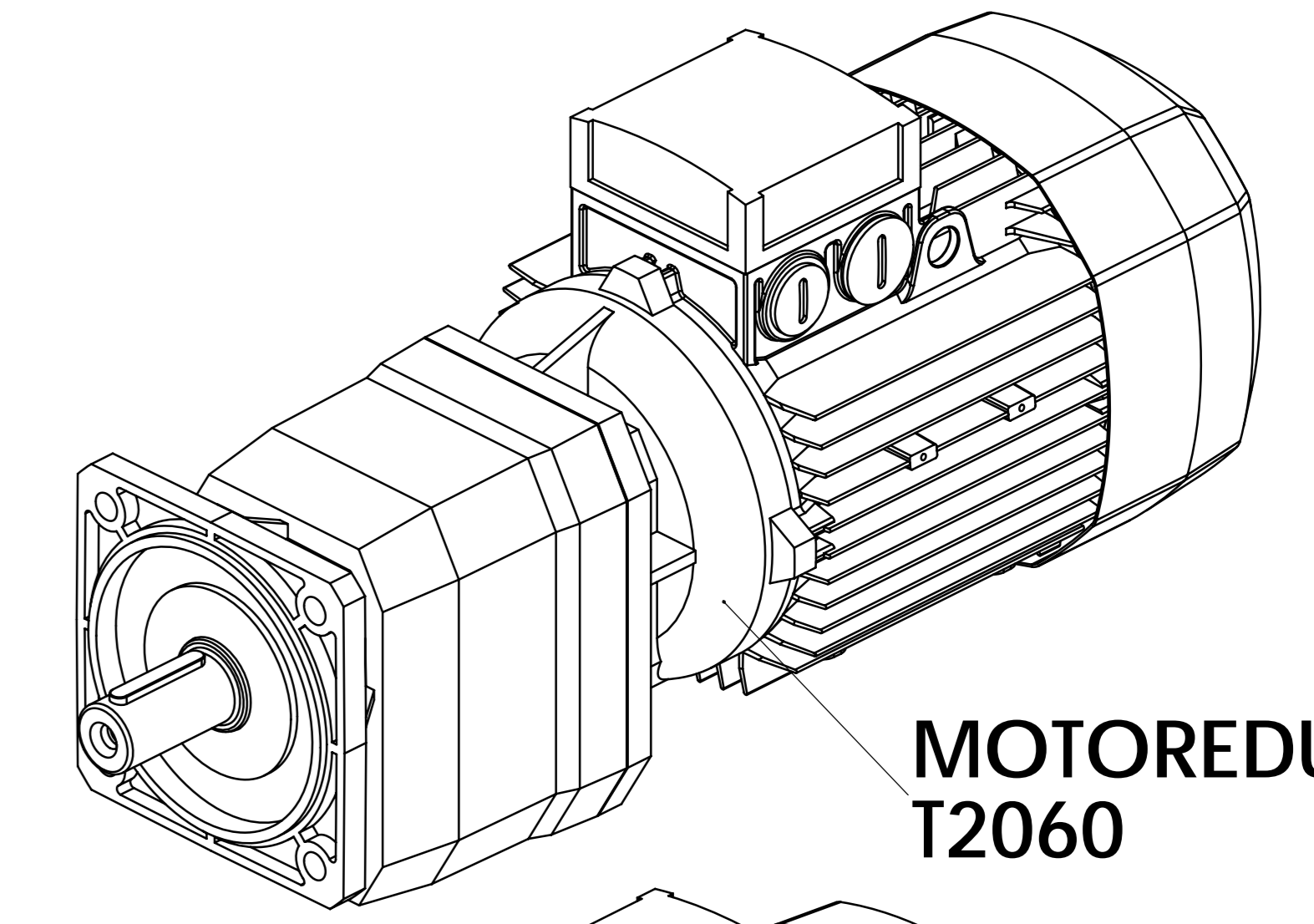
TABLIER TREMIE
REF : 0845 0570

BAC TREMIE 45L
REF : 0845 0580-1

CARTER TREMIE
REF : 0845 0530

BOUCHON DE TUBE
REF : 0845 0532
Unité de comande : Par 6 pièces

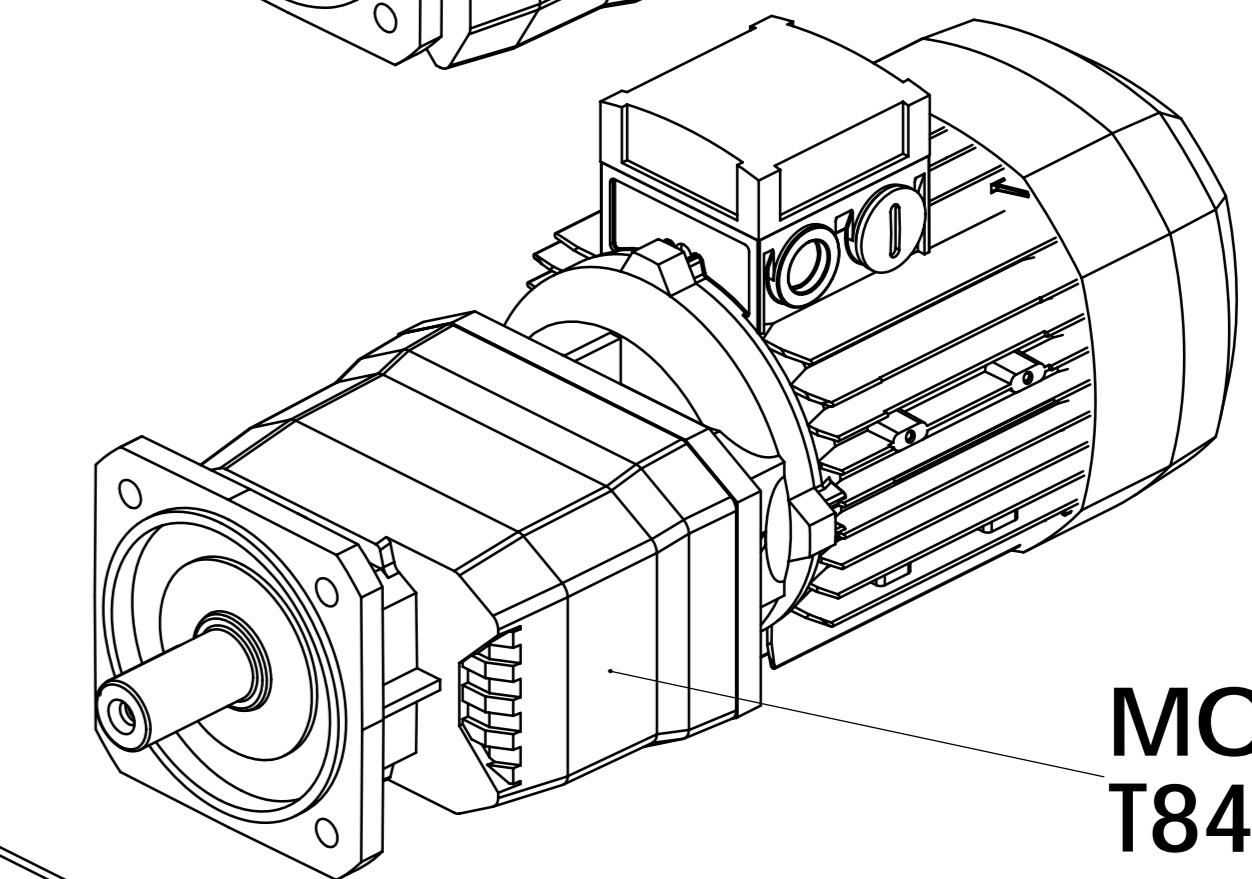
CHASSIS MACHINE A PROJETER
REF : 0845 0520



MOTOREDUCTEUR
T2060

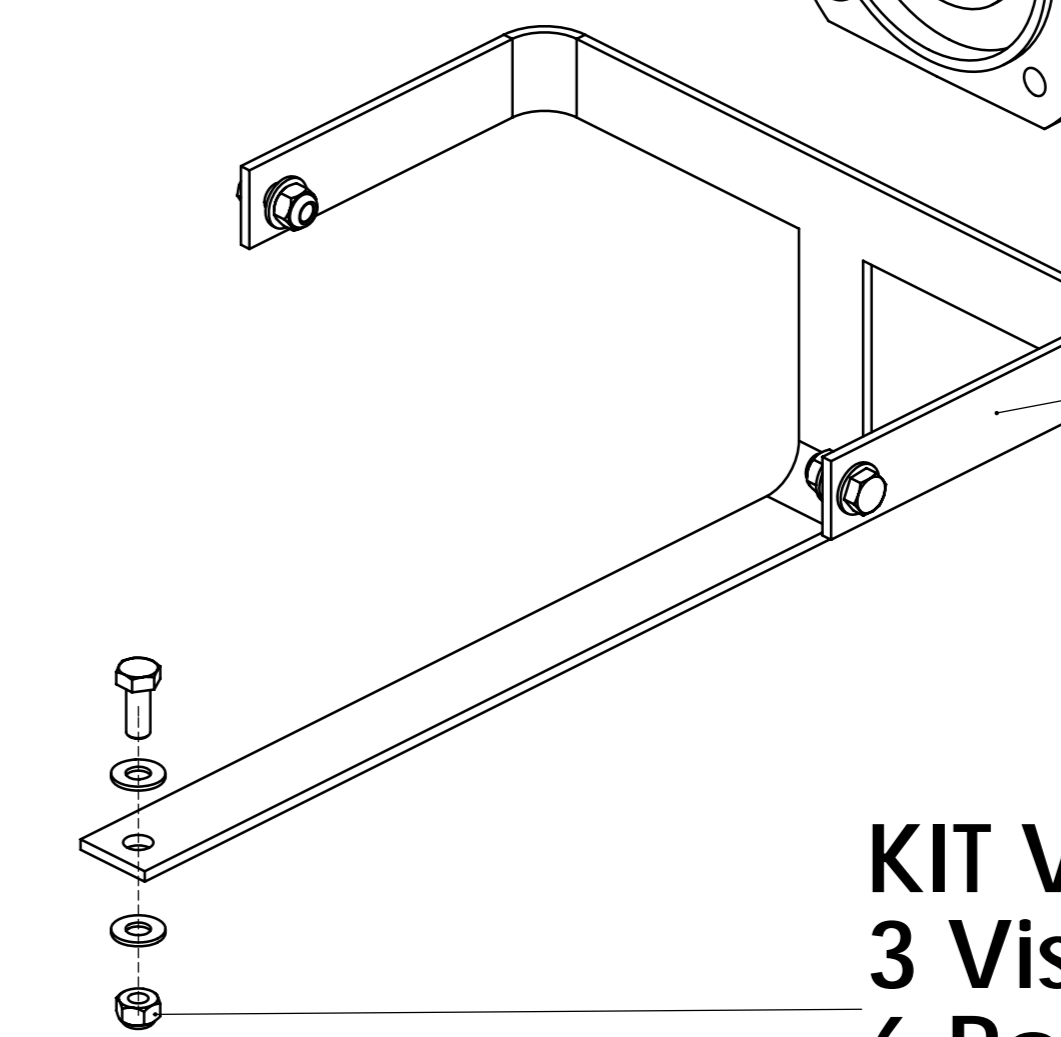


MOTOREDUCTEUR
T1545 / T2060



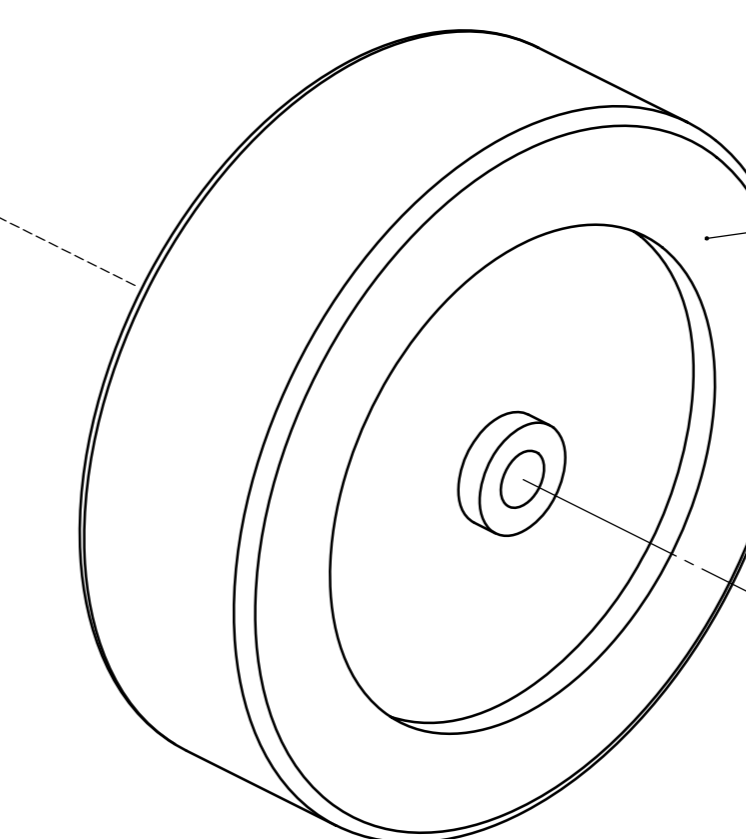
MOTOREDUCTEUR
T845

CARTER DE PROTECTION MOTEUR
REF : 0845 0583
EN OPTION



KIT VISSERIE FIXATION CARTER PROTECTION
3 Vis TH M 8 x 20
6 Rondelles M 8
3 Ecrous Frein HM 8

ROUE INCREVABLE
REF : 0845 0760
Ø 260 x 85



CALOTTE BLOQUANTE
REF : 0845 0764
2 pièces

Quantité par Machine:
Quantité Totale:

E									
D									
C									
B									
A									
0	EDITION ORIGINALE	DESSINER	VISA	VERIFIER PAR	VISA	APPROVE PAR	VISA		
INDEXE	DATE	DESCRIPTION MODIFICATIONS							
Matière:	ETAT DE SURFACE (Valeurs normales de RA)								
Traitement:	TOLERANCES GENERALES (Dimens. linéaires et angulaires)								
Protection:									

LA TYROLIENNE PROJECTION

26 Boulevard Faon Santa
06340 La Trinité
Tel: 04 93 80 47 07
Fax: 04 93 80 47 14
Email: info@tyrolienne.com
www.tyrolienne.com

Client: _____
Reprise Pièce: _____
Echelle: 2:5

ASSEMBLAGE T845 éclaté