



Façade de villa

Avantages de l'utilisation du MOUSTIC®

Le MOUSTIC® permet de réaliser des **crépis traditionnels** à base de ciment et de mortier de grande qualité.

Les **mouchetis** obtenus durent des années sans qu'il soit nécessaire de les rénover périodiquement. L'avantage de ce revêtement est qu'il ne se fendille pas et offre une protection optimale au mur crépi en empêchant toute infiltration d'eau.

 Le MOUSTIC® est à ce jour l'outil de **décoration indispensable pour les Maçons et les Entrepreneurs.**

Inventeur du procédé de LA DÉTENTE ARRÊTÉE

Nous sommes depuis plus d'un **demi-siècle** les **inventeurs** de cet incroyable système de projection.

A l'intérieur du carter de la machine, tourne un rotor (image), muni de lamelles en acier inoxydable (appelées **Peignes®**). À un certain moment de la rotation, ces lamelles sont bandées vers l'arrière par un butoir réglable (la butée) puis en continuant la rotation, les lamelles sont brusquement relâchées pour venir taper sèchement contre un arrêt se trouvant sur le rotor.

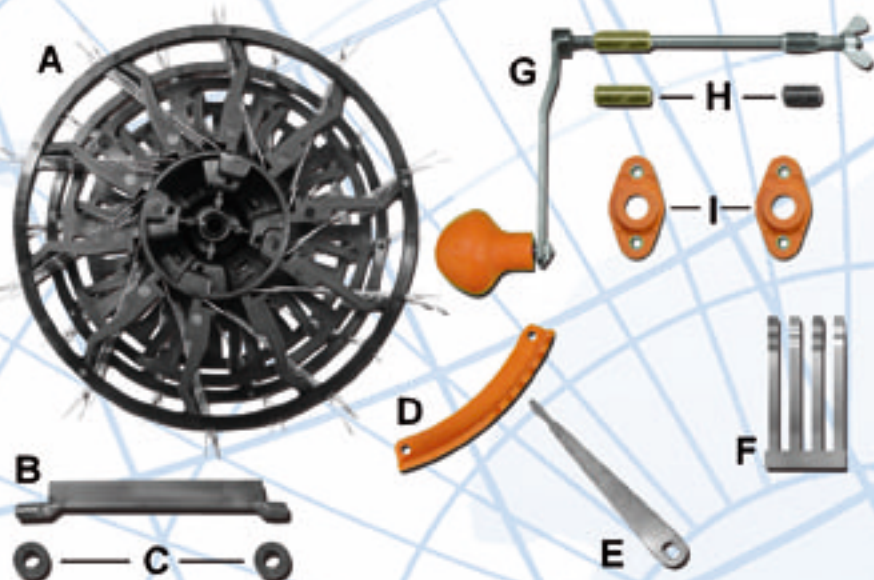
Cette action a pour but d'éjecter avec précision la matière hors de la machine en millions de gouttelettes.

C'est grâce à ce principe unique que l'on fait de très beaux crépis de qualité exceptionnelle.

Sens de rotation



Nomenclature des pièces de rechange du MOUSTIC®



Libellé	Désignation	Référence
A	Hérisson complet	91000070
B+C	Butée complète	91000030
C	Jeu de portées	91000035
D	Secteur denté	91000290
E	Index de butée	91000350
F	Peignes de rechange	91000075
G	Manivelle complète	91000040
H	Jeu de roulements	91000045
I	Jeu de coussinets	91000050

Données Techniques

Carter : tôle électro-zinguée de 0,5 mm d'épaisseur
 Noyau central en plastique chargé haute-densité injecté
 Peignes en acier inoxydable interchangeable
 Rendement : 100 à 150 m²/jour
 Dimensions en cm (L x l x h) : 32x14x27
 Poids brut : 2kg140

Garantie :

Nos machines sont garanties deux ans même pour une usure des carters et leur usage est indéfiniment prolongé grâce aux pièces de rechange disponibles.

 **GARANTIE : 24 Mois***
 *Sauf pièces d'usure

Cachet distributeur :



LA TYROLIENNE PROJECTION INDUSTRIE

26 boulevard fuon santa | 06340 | LA TRINITÉ | FRANCE

Tél : +33 (0)4 93 80 47 07 | Fax : +33 (0)4 93 80 47 14

info@latyrolienne.com | www.latyrolienne.com